

開催概要

九州ハンドメイドフェスタinグランメッセ熊本

会期	2025年3月 8日(土)・9日(日) 10:00～17:00 ※最終日 16:00 ◆前日搬入有り◆
募集数	約 200ブース
会場	グランメッセ熊本 展示ホール 〒861-2235熊本県上益城郡益城町福富1010
主催	九州ハンドメイドフェスタ開催事務局
入場料	大人(高校生以上)500円 ※中学生以下無料 ※障がい者手帳をお持ちの方と付き添いの方1名無料

出展ブースと小間料金(出展料)・仕様に関して

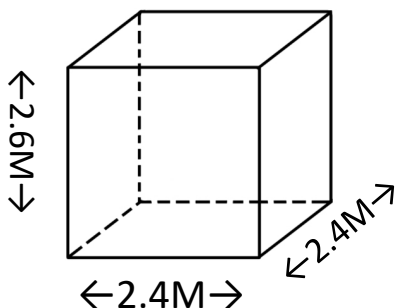
出展内容	1小間 サイズ	出展料(1小間) ※税込み	無料ご招待券お渡し枚数
クリエイターブース A	間口2.4M 奥行 2.4M	両日 31.900円 1日 18.150円	50枚 25枚
クリエイターブース B	間口2.4M 奥行 1.2M	両日 16.500円 1日 10.890円	30枚 15枚
ワークショップ ブース	間口2.4M 奥行 2.4M	両日 22.000円 1日 14.300円	40枚 20枚
焼き菓子等の ブース	間口2.4M 奥行 1.2M	両日 16.500円 1日 10.890円	30枚 15枚

- ※ 無料ご招待券はフライヤー(ポストカード)の裏面下に記載されています。
ご招待券1枚につき大人1名のご入場が無料となります。ご郵送に使用可能
※ ご招待券の付かない通常のフライヤーはご入用枚数に応じてご郵送致します。

クリエイターブース (A・B 共通)	<ul style="list-style-type: none">・ハンドメイド作品の展示販売・ハンドメイド資材(キットを含む)の販売・ブース内でのワークショップは不可・既製品の販売は不可・1小間でのコラボは2作家まで可能
ワークショップ ブース	<ul style="list-style-type: none">・ハンドメイド体験を行う・作品の展示は可能ですが販売はできません・キット及びそれに付属する資材の販売は可能
焼き菓子等のブース	<ul style="list-style-type: none">・許可を受けた施設で製造された焼き菓子・パン等の食品

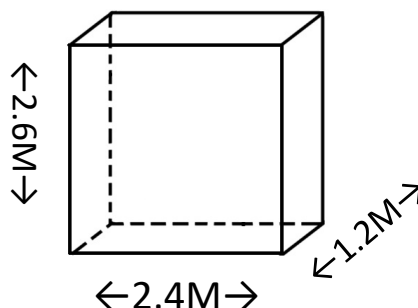
小間(ブース)の仕様

スタンダードブースの仕様



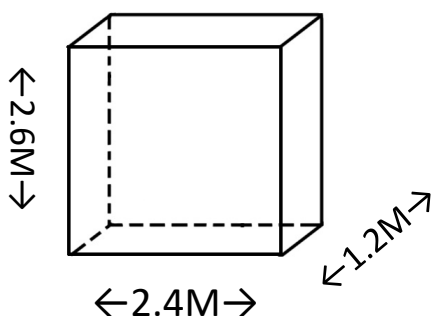
- ◆ブースA・ワークショップブース共通◆
- 間口2.4M 奥行2.4M
- ※背面パーテーションは付きません
- ※ターフ Tent や既製の壁等の使用される際はその脚部分が必ず小間内に収まり、かつ高さが2.6M以内に収まる事。
- ※テーブル・椅子等の備品はお持込み又はレンタルをお申込み下さい。レンタル品のご案内はHPへ掲載しています。

ハーフブースの仕様



- ◆ブースB◆
- 間口2.4M 奥行1.2M
- ※背面パーテーションは付きません
- ※ターフ Tent や既製の壁等の使用される際はその脚部分が必ず小間内に収まり、かつ高さが2.6M以内に収まる事。
- ※テーブル・椅子等の備品はお持込み又はレンタルをお申込み下さい。レンタル品のご案内はHPへ掲載しております。

焼き菓子ブースの仕様



- ◆焼き菓子販売ブース◆
- 間口2.4M 奥行1.2M
- ※個包装された焼き菓子・パン以外の販売は不可
- ※背面パーテーションは付きません
- ※ターフ Tent や既製の壁等の使用される際はその脚部分が必ず小間内に収まり、かつ高さが2.6M以内に収まる事。
- ※テーブル・椅子等の備品はお持込み又はレンタルをお申込み下さい。レンタル品のご案内はHPへ掲載しています。

※各ブースとも充電式ポータブル電源の使用は可能です。

ご出展料に含まれるもの	<ul style="list-style-type: none"> ・会場費(開催準備～撤収作業完了までにかかる費用) ・企画運営費 ・広告費 ・会場ディスプレイ費 ・ご招待券付きフライヤー
ご出展料に含まれないもの	<ul style="list-style-type: none"> ・小間(ブース)内のディスプレイに関する費用 ・搬入出に関する費用全般 ・小間(ブース)内で発生した作品の破損やケガ等に対する賠償金

お買い物スタンプラリー開催に関して

開催期間中、会場内にてお買い物スタンプラリーを開催致します。
 ご購入金額に関係なく1お買い物毎に1個のスタンプを押していただき、スタンプラリーカードが一杯になると受付にて抽選が行えるシステムです。
 こちらの景品として1日1個の作品のご提供をお願いしております。
 ご協力の程、宜しく願い申し上げます。
 尚、ご提供いただく作品とは別に会場内でのみ使用可能な金券の発券も行います。

出展者証(パスカード)に関して

出展者証	出展者証は1小間(ブース)につき2枚を配布致します。 搬入出時には必ず携帯をお願い致します。
追加購入	尚、配布枚数以上をご希望の場合は1枚300円にて購入が可能です。

広報・広告関連

メディア・SNSサイトでの告知	・テレビCM放映 ・インスタグラム及びHPでの同時告知と広告掲載
フライヤーの配布	・ご招待券付き(入場無料)フライヤーの配布

お申込み＆規約に関して

お申込みのお受付はHPの募集サイトのお申込みフォームにて承っております。
また、サイトにはお申込みの際にご確認いただいております規約も併せて掲載しておりますので必ずご確認をお願い申し上げます。

九州ハンドメイドフェスタ

検索

スケジュールに関して

お申込み期間	◆お申込み締め切り◆ 10月末日 尚、お申込み順にお申込み内容の確認を行いご出店の可否とその他のご連絡をメール致します。予定数に達しましたら募集を終了する場合があります。
11月初旬	◆フライヤー(ご招待券)・出展者証(2枚)・駐車許可証等の資料の発送
2月中旬	◆開催タイムスケジュール・ブース配置発表
3月	前日搬入 (3月7日) ◆発送されるお荷物のお受取りも7日となります。 お受取りを委任される場合は受取時間の指定をお願い致します。 また、会場からの発送に関しては各自配送業者へご予約をお願い致します。 開催当日

お問い合わせ＆SNSサイト

事務局	〒861-8084 熊本市北区清水岩倉2-22-13 Tel 096-337-0268
HP	https://www.kyushu-handmadefesta.com/
インスタ	https://www.instagram.com/kyusyuhandmade_festa/
Mail	kumamoto@bk.ijj4u.or.jp